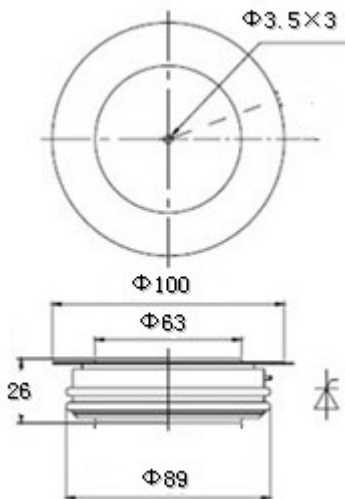


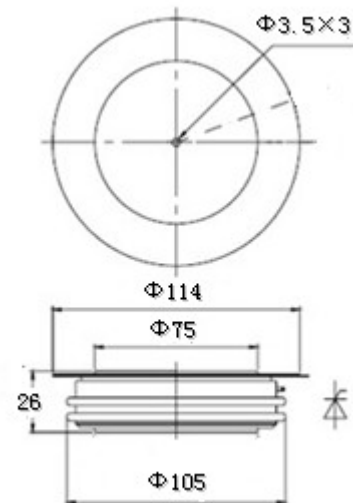
▼产品描述 Product Description:

型号 TYPE	$I_{T\ GQ}$ @ T_{VJM}	I_T (AV) @ $T_C=70^\circ C$	$V_{DR\ M}$ $V_{RR\ M}$	I_{TSM} @ T_{VJM} &10ms	V_{TM} @ I_{TM} & $T_C=T_{VJM}$		V_{TO} @ T_{VJM}	R_T @ T_{VJM}	T_{VJM}	R_{thJC}	R_{thCH}	F $\pm 10\%$ kN	外形 Fig
	A	A	V	kA	A	V	V	m Ω	$^\circ C$	K/W	K/W		
KG2000-25	2000A	830	2500V	16	2000	2.8	1.66	0.57	125	0.0180	0.002	17-24	KG1
KG2000-45	2000A	710	4500V	13	2000	3.5	1.80	0.85	125	0.015	0.005	17-24	KG1
KG3000-25	3000A	1300	2500V	30	3000	2.5	1.5	0.33	125	0.013	0.003	36-44	KG2
KG3000-45	3000A	930	4500V	24	3000	4.0	2.2	0.60	125	0.012	0.003	36-44	KG2
KG4000-45	4000A	1180	4500V	25	4000	3.8	1.2	0.65	125	0.011	0.003	36-44	KG3

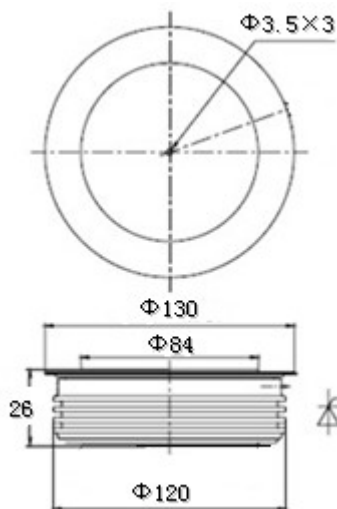
▼外形尺寸 Dimensions



KG1 图



KG2 图



KG3 图

